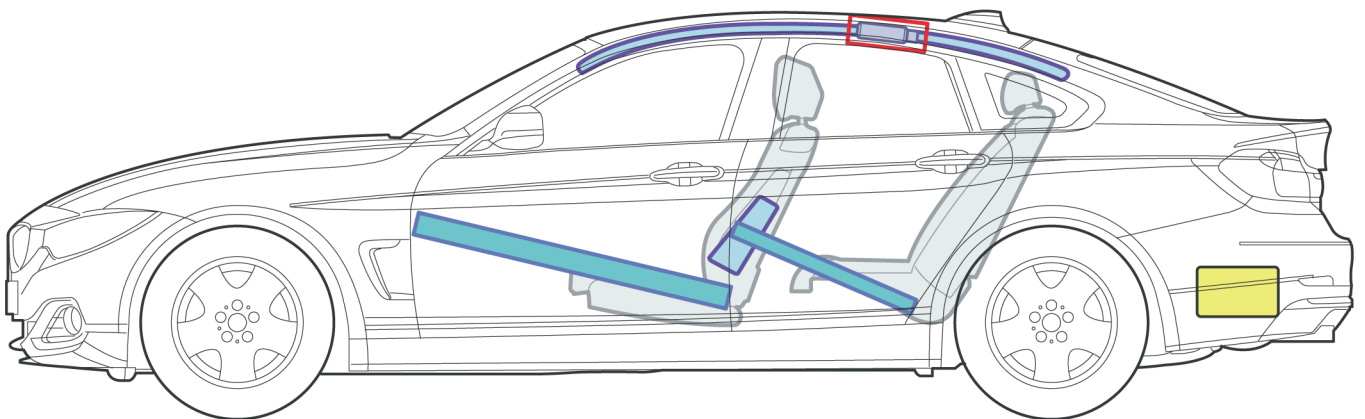
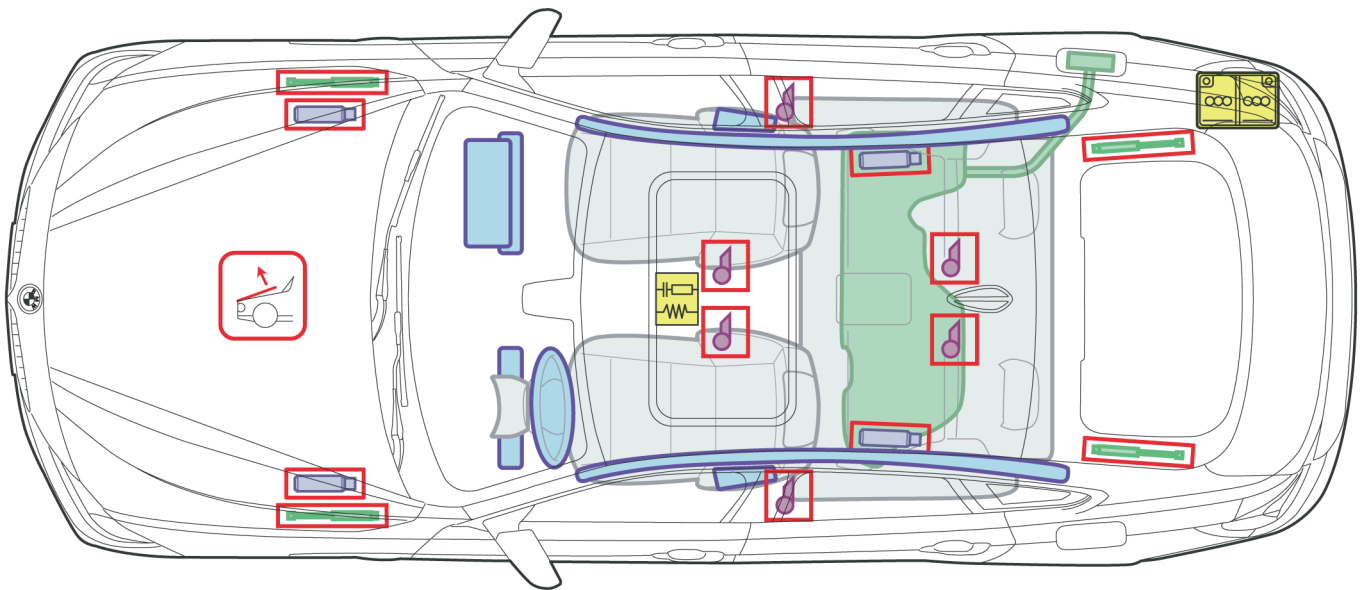


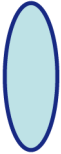










# 4 シリーズ F36

(2014 年 6 月生産以降)



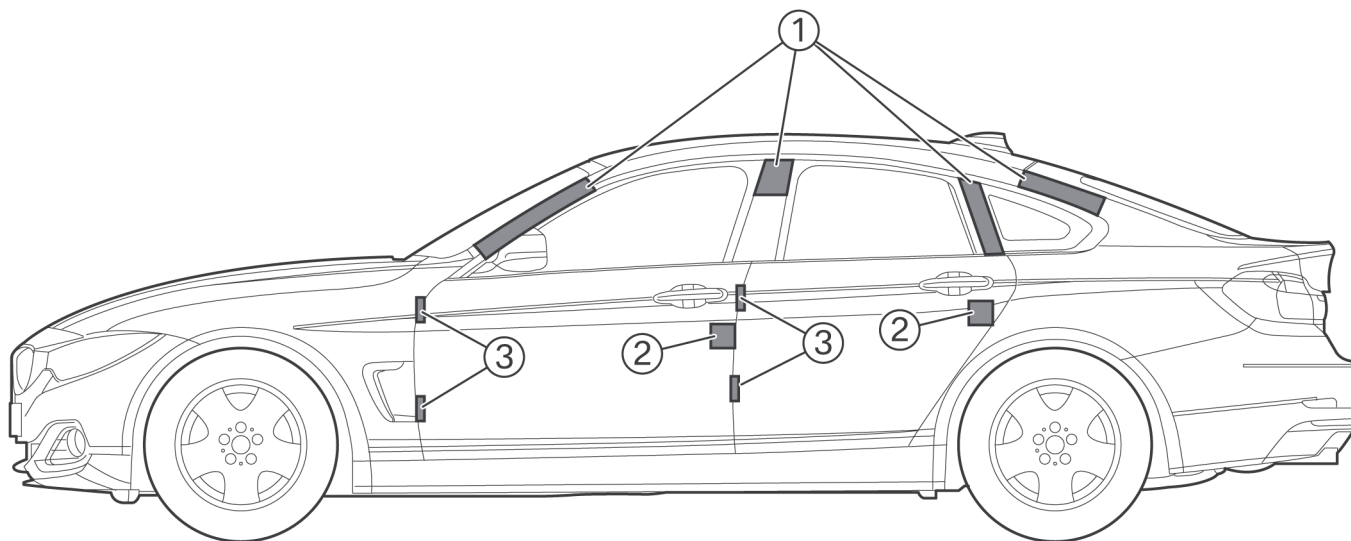
## 説明

	エア バッグ		ボディ補強		エアバッグ コントロール ユニット
	ガス ジェネレータ ー		ガス ショック アブ ソーパー		12 ボルト バッテリー
	シートベルト テン ションナー		フューエル タンク		アクティブ歩行者保護シ ステム

この概要では、車両の最大装備を示しています。

## 車両の開放

これらの注意事項は、訓練を受けたレスキュー隊員にのみ適用されます。その他さらにセイフティシステムの機能および作動方式、ならびに車両特性に関する知識が必要となります。



1. 面は、ルーフを切断することのできる領域を示しています。ボディを切断するための前提条件は、最新の高性能特殊カッターです。旧式の油圧カッターでは負担が大きすぎるかもしれません。  
高性能特殊カッターは、訓練を受けた人員によって専門的かつ適切に使用されなければなりません。
2. ドア ロック
3. ドア ヒンジ

## 重要なインフォメーション

隊員のためのインフォメーションに注意してください ( 救急ガイド を参照 ) 。